

# FICHE TECHNIQUE

---

---

# TECHNICAL SHEET



# ARCHES

## CARACTÉRISTIQUES TECHNIQUES

CONCEPTION	Luminaire mécano-soudé, miroir asymétrique, verre plat
------------	--

FINITION	Aluminium peint, cuivre patiné ou patiné vernis
----------	---

PROTECTION	IP66
------------	------

ISOLATION	Classe 1 ou 2
-----------	---------------

FIXATION	Montage suspendu : PG 27 mâle
----------	-------------------------------

## DIMENSIONS, POIDS, PUISSANCE

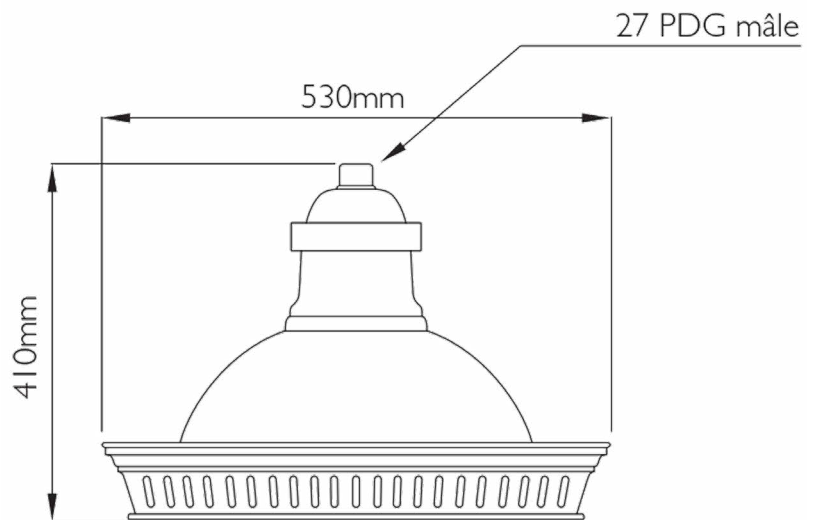
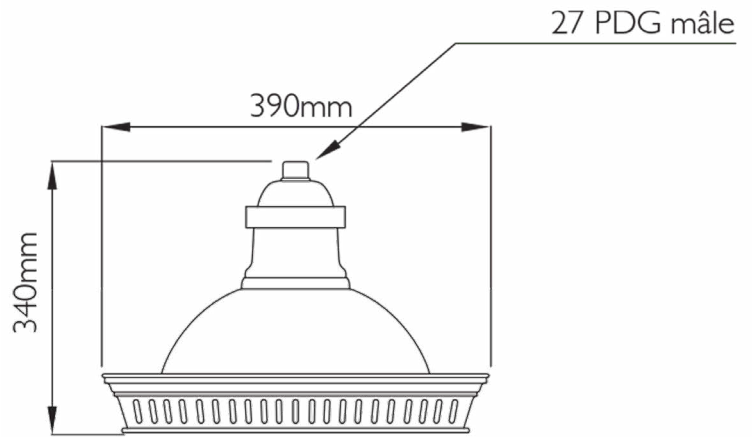
	PM	GM
DIMENSIONS	390 x 340 mm	530 x 410 mm
POIDS	5,5 kg	10,2 kg
NOMBRE DE LED	12 - 24 - 36	12 - 24 - 36
PUISSANCE LED	17 - 72 W	17 - 159 W

## TECHNICAL CHARACTERISTICS

CONCEPTION	Mechanically soldered luminaire, asymmetrical mirror, flat glass
FINISH	Painted aluminium, patinated copper or patinated and varnished copper
PROTECTION	IP66
INSULATION	Class 1 or 2
FIXATION	Hanging assembly : Male PG 27

## SIZE, WEIGHT, WATTAGE

	PM	GM
SIZE	390 x 340 mm	530 x 410 mm
WEIGHT	5,5 kg	10,2 kg
NUMBER OF LED	12 - 24 - 36	12 - 24 - 36
LED WATTAGE	17 - 72 W	17 - 159 W



Version inox peint